



САМАРСКИЙ ЗАВОД
НЕФТЯНОГО РЕЗЕРВУАРНОГО
ОБОРУДОВАНИЯ

ОБЩЕСТВО С ОГРАНИЧЕННОЙ ОТВЕТСТВЕННОСТЬЮ
**САМАРСКИЙ ЗАВОД НЕФТЯНОГО
РЕЗЕРВУАРНОГО ОБОРУДОВАНИЯ**
446205, Россия, Самарская обл., г. Новокуйбышевск, ул. Островского, д 5
Тел. +7 (846) 202-20-28, E-mail: info@sznro.ru



нужное
ОТМЕТИТЬ

ЛИСТ 1 из 2

Опросный лист к КП № ОТ

Совмещенное устройство приемо-раздачи СУПР «Макси» комплектации «Эксперт»

Тип и характеристики резервуара

Диаметр стенки резервуара, D, мм _____

Емкость резервуара, V, куб. м _____

Наименование нефтепродукта _____

Плотность продукта, кг/м³ _____

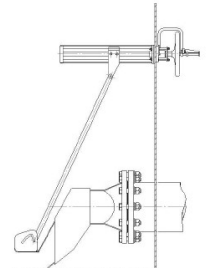
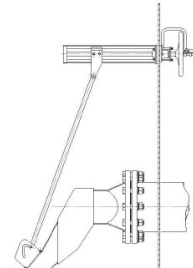
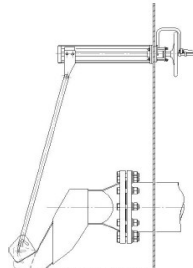
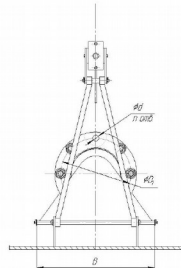
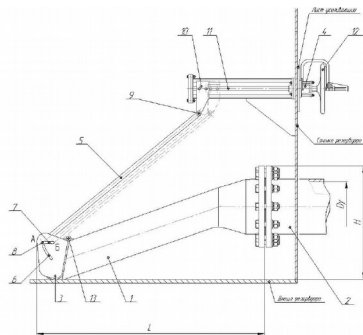
Климатическое исполнение: У1; УХЛ1.

Характеристика устройства

Условный диаметр заборной трубы, мм _____

Производительность приема м³/ч _____; раздачи м³/ч _____

Схема устройства (справочно)



1 - корпус, 2 - патрубок приемо-раздаточный, 3 - крышка, 4 - механизм управления,
5 - тяга, 6 - паз свободного хода, 7 — паз регулировки щели сопла, 8, 9 - ось, 10 - гайка,
11 - винт ходовой, 12 - штурвал, 13 - ось.

Режимы работы СУПР:
а) свободный ход крышки; б) регулируемый щелевой зазор, в) крайнее открытое положение крышки.

Опции устройства СУПР «Макси» комплектации «Эксперт»

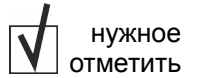
Наименование опции	Комплектация «Эксперт»	Комплектация «Норма» (справочно)
Материал корпуса устройства	коррозионностойкая сталь 12X18H10T	сталь Ст3пс
Комплектация патрубком приемо-раздачи ППР	<input checked="" type="checkbox"/> да	нет
Комплектация КМЧ, прокладками	<input checked="" type="checkbox"/> да	нет
Материал крепежа изделия	коррозионностойкая сталь 12X18H10T	стандартный ¹
Защитный лист для исключения эрозии дна	<input checked="" type="checkbox"/> да	нет
Совмещение функций трех устройств - ПРУ, ХП и МУ	<input checked="" type="checkbox"/> да	<input type="checkbox"/> да
Режим размыва донных отложений	<input checked="" type="checkbox"/> да	<input type="checkbox"/> да
Режим удаления подтоварной воды	<input checked="" type="checkbox"/> да	<input type="checkbox"/> да
Возможность использования в системе СУПР-ТВИН (два устройства на один ППР)	<input checked="" type="checkbox"/> да	<input type="checkbox"/> да
Регулируемый щелевой зазор сопла	<input checked="" type="checkbox"/> да	<input type="checkbox"/> да
Точная настройка скорости поступления продукта	<input checked="" type="checkbox"/> да	<input type="checkbox"/> да
Сниженная реактивная нагрузка на узел ППР	<input checked="" type="checkbox"/> да	<input type="checkbox"/> да

¹ - По требованиям стандартов ГОСТ 12816, СНИП II-23-81.



САМАРСКИЙ ЗАВОД
НЕФТЯНОГО РЕЗЕРВУАРНОГО
ОБОРУДОВАНИЯ

О Б Щ Е С Т В О С О Г Р А Н И Ч Е Н Н О Й О Т В Е Т С Т В Е Н Н О С Т Ь Ю
**САМАРСКИЙ ЗАВОД НЕФТЯНОГО
РЕЗЕРВУАРНОГО ОБОРУДОВАНИЯ**
446205, Россия, Самарская обл., г. Новокуйбышевск, ул. Островского, д 5
Тел. +7 (846) 202-20-28, E-mail: info@sznro.ru



лист **2** из **2**

Дополнительные требования Заказчика

Представитель Заказчика или уполномоченной Заказчиком организации
(должность, фамилия и.о., подпись, дата) _____

Телефон Заказчика E-mail

Ваш менеджер: тел: