



САМАРСКИЙ ЗАВОД  
НЕФТЯНОГО РЕЗЕРВУАРНОГО  
ОБОРУДОВАНИЯ

ОБЩЕСТВО С ОГРАНИЧЕННОЙ ОТВЕТСТВЕННОСТЬЮ  
**САМАРСКИЙ ЗАВОД НЕФТЯНОГО  
РЕЗЕРВУАРНОГО ОБОРУДОВАНИЯ**  
446205, Россия, Самарская обл., г. Новокуйбышевск, ул. Островского, д 5  
Тел. +7 (846) 202-20-28, E-mail: [info@sznro.ru](mailto:info@sznro.ru)



нужное  
ОТМЕТИТЬ

лист 1 из 1

Опросный лист к КП №  от

### Хлопушка ХП комплектации «Норма»

#### Тип и характеристики резервуара

Диаметр стенки резервуара, D, мм

Наименование нефтепродукта

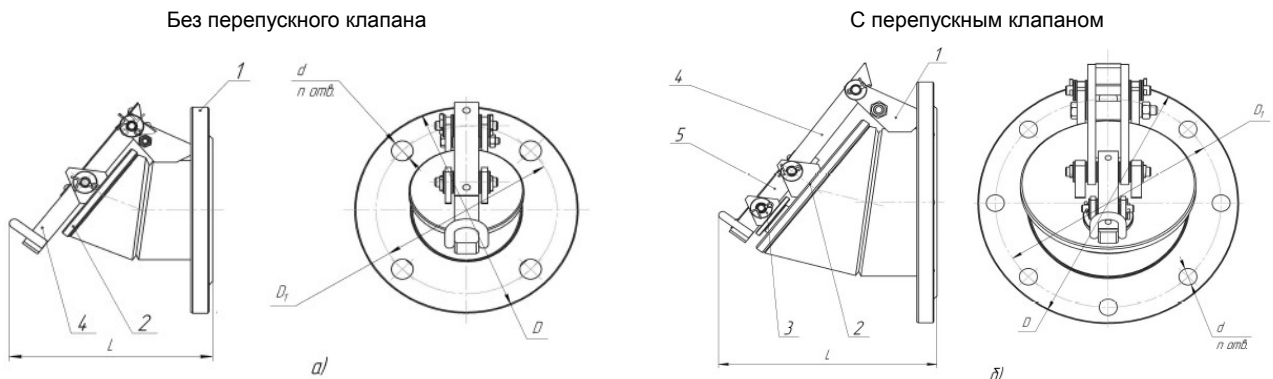
Емкость резервуара, V, куб. м

Плотность продукта, кг/м<sup>3</sup>

Климатическое исполнение:  У;  УХЛ.

Диаметр условного прохода хлопушки, мм

#### Схемы хлопушки (справочно)



1 - корпус, 2 - клапан основной, 3 - клапан перепускной, 4 - рычаг основной, 5 - рычаг клапана перепускного

#### Опции хлопушки ХП комплектации «Норма»

Наименование опции	Комплектация «Норма»	Комплектация «Эксперт» (справочно)
Материал корпуса хлопушки	сталь СтЗпс	коррозионностойкая сталь 12Х18Н10Т
Материал крышки хлопушки	алюминиевый сплав АМц	коррозионностойкая сталь 12Х18Н10Т
Комплектация патрубком приема-раздачи ППР	нет	<input checked="" type="checkbox"/> да

#### Дополнительные требования Заказчика

Представитель Заказчика или уполномоченной Заказчиком организации  
(должность, фамилия и.о., подпись, дата) \_\_\_\_\_

Телефон Заказчика  E-mail

Ваш менеджер:  тел: