



САМАРСКИЙ ЗАВОД
НЕФТЯНОГО РЕЗЕРВУАРНОГО
ОБОРУДОВАНИЯ

ОБЩЕСТВО С ОГРАНИЧЕННОЙ ОТВЕТСТВЕННОСТЬЮ
**САМАРСКИЙ ЗАВОД НЕФТЯНОГО
РЕЗЕРВУАРНОГО ОБОРУДОВАНИЯ**
446205, Россия, Самарская обл., г. Новокуйбышевск, ул. Островского, д 5
Тел. +7 (846) 202-20-28, E-mail: info@sznro.ru



ЛИСТ **1** из **1**

Опросный лист к КП № ОТ

Совмещенный механический дыхательный клапан СМДК комплектации «Норма»

Характеристики резервуара

Д_у клапана, мм _____

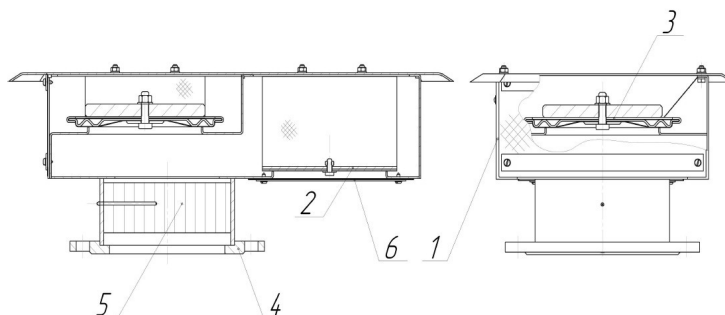
Пропускная способность, м³/час _____

Климатическое исполнение:

У1;

УХЛ1

Схема клапана



1 - корпус; 2 - клапан вакуума; 3 - клапан давления;
4 - крепежный фланец; 5 - кассета предохранителя огневого; 6 - сетки защитные

Опции клапана СМДК комплектации «Норма»

Наименование опции	Комплектация «Норма»	Комплектация «Эксперт» (справочно)
Материал корпуса, тарелки клапана	алюминиевый сплав АМц	коррозионностойкая сталь 12Х18Н10Т
Материал кассеты ОП	алюминиевый сплав АМц	коррозионностойкая сталь 12Х18Н10Т
Система электрообогрева кассеты ОП	нет	<input checked="" type="checkbox"/> да
Комплектация клапана КОФ, КМЧ и монтажным патрубком	нет	<input checked="" type="checkbox"/> да
Упаковка повышенной прочности	нет	<input checked="" type="checkbox"/> да

Дополнительные требования Заказчика

Представитель Заказчика или уполномоченной Заказчиком организации
(должность, фамилия и.о., подпись, дата) _____

Телефон Заказчика E-mail

Ваш менеджер: тел: