



САМАРСКИЙ ЗАВОД
НЕФТЯНОГО РЕЗЕРВУАРНОГО
ОБОРУДОВАНИЯ

ОБЩЕСТВО С ОГРАНИЧЕННОЙ ОТВЕТСТВЕННОСТЬЮ
**САМАРСКИЙ ЗАВОД НЕФТЯНОГО
РЕЗЕРВУАРНОГО ОБОРУДОВАНИЯ**
446205, Россия, Самарская обл., г. Новокуйбышевск, ул. Островского, д 5
Тел. +7 (846) 202-20-28, E-mail: info@sznro.ru



ЛИСТ **1** из **1**

Опросный лист к КП № ОТ

Совмещенный механический дыхательный клапан СМДК «Вест» комплектации «Эксперт»

Характеристики резервуара

Д_у клапана, мм _____

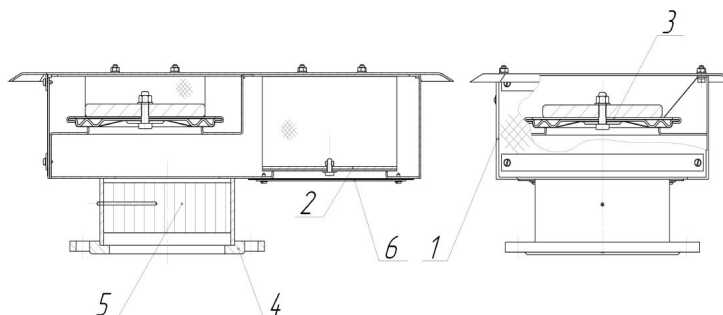
Пропускная способность, м³/час _____

Климатическое исполнение:

У1;

УХЛ1

Схема клапана



1 - корпус; 2 - клапан вакуума; 3 - клапан давления;
4 - крепежный фланец; 5 - кассета предохранителя огневого; 6 - сетки защитные

Опции клапана СМДК «Вест» комплектации «Эксперт»

Наименование опции	Комплектация «Эксперт»	Комплектация «Норма» (справочно)
Материал корпуса, тарелки клапана	коррозионностойкая сталь 12Х18Н10Т	алюминиевый сплав АМц
Материал кассеты ОП	коррозионностойкая сталь 12Х18Н10Т	алюминиевый сплав АМц
Система электрообогрева кассеты ОП	<input checked="" type="checkbox"/> да	нет
Комплектация клапана КОФ, КМЧ и монтажным патрубком	<input checked="" type="checkbox"/> да	нет
Упаковка повышенной прочности	<input checked="" type="checkbox"/> да	нет

Дополнительные требования Заказчика

Представитель Заказчика или уполномоченной Заказчиком организации
(должность, фамилия и.о., подпись, дата) _____

Телефон Заказчика E-mail

Ваш менеджер: тел:

■ Опросный лист (ОЛ) является Приложением к Коммерческому предложению (КП) и носит рекламно-информационный характер