



САМАРСКИЙ ЗАВОД  
НЕФТЯНОГО РЕЗЕРВУАРНОГО  
ОБОРУДОВАНИЯ

ОБЩЕСТВО С ОГРАНИЧЕННОЙ ОТВЕТСТВЕННОСТЬЮ  
**САМАРСКИЙ ЗАВОД НЕФТЯНОГО  
РЕЗЕРВУАРНОГО ОБОРУДОВАНИЯ**  
446205, Россия, Самарская обл., г. Новокуйбышевск, ул. Островского, д 5  
Тел. +7 (846) 202-20-28, E-mail: [info@sznro.ru](mailto:info@sznro.ru)



ЛИСТ **1** из **1**

Опросный лист к КП №  ОТ

### Непримерзающий дыхательный клапан мембранный НДКМ «Норд» комплектации «Эксперт»

#### Характеристики резервуара

Д<sub>у</sub> клапана, мм \_\_\_\_\_

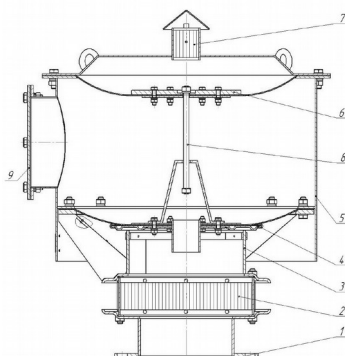
Пропускная способность, м<sup>3</sup>/час \_\_\_\_\_

Климатическое исполнение:

У1;

УХЛ1

#### Схема клапана



1 - патрубок крепежный; 2 - огнепреградитель; 3 - патрубок опорный; 4 - клапан;  
5 - корпус; 6 - мембрана; 7 - крышка с огнепреградителем; 8 - тросик; 9 - монтажное окошко

#### Опции клапана НДКМ «Норд» комплектации «Эксперт»

Наименование опции	Комплектация «Эксперт»	Комплектация «Норма» (справочно)
Материал корпуса, тарелки и крышки клапана	коррозионностойкая сталь 12X18Н10Т	алюминиевый сплав АМц
Материал кассеты ОП	коррозионностойкая сталь 12X18Н10Т	алюминиевый сплав АМц
Система электрообогрева кассеты ОП	<input checked="" type="checkbox"/> да	нет
Комплектация клапана КОФ, КМЧ и монтажным патрубком	<input checked="" type="checkbox"/> да	нет
Упаковка повышенной прочности	<input checked="" type="checkbox"/> да	нет

#### Дополнительные требования Заказчика

\_\_\_\_\_

Представитель Заказчика или уполномоченной Заказчиком организации  
(должность, фамилия и.о., подпись, дата) \_\_\_\_\_

Телефон Заказчика  E-mail

Ваш менеджер:  тел: