



САМАРСКИЙ ЗАВОД  
НЕФТЯНОГО РЕЗЕРВУАРНОГО  
ОБОРУДОВАНИЯ

ОБЩЕСТВО С ОГРАНИЧЕННОЙ ОТВЕТСТВЕННОСТЬЮ  
**САМАРСКИЙ ЗАВОД НЕФТЯНОГО  
РЕЗЕРВУАРНОГО ОБОРУДОВАНИЯ**  
446205, Россия, Самарская обл., г. Новокуйбышевск, ул. Островского, д 5  
Тел. +7 (846) 202-20-28, E-mail: [info@sznro.ru](mailto:info@sznro.ru)



ЛИСТ **1** из **1**

Опросный лист к КП №  ОТ

### Клапан аварийный АК-500 «Маяк» комплектации «Норма»

#### Характеристики клапана

Д<sub>у</sub> клапана, мм - 500

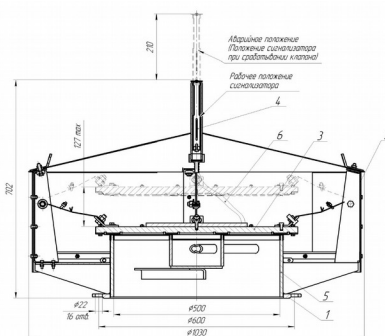
Пропускная способность клапана, м<sup>3</sup>/час

Климатическое исполнение:

У1;

УХЛ1

#### Схема клапана



1 - крепежный фланец; 2 - корпус; 3 - клапан; 4 - сигнализатор; 5 - основание; 6 - рукав

#### Опции клапана АК-500 «Маяк» комплектации «Норма»

Наименование опции	Комплектация «Норма»	Комплектация АК-500 «Эксперт» (справочно)
Материал корпуса клапана	алюминиевый сплав АМц	коррозионностойкая сталь 12Х18Н10Т
Искробезопасность контактов подвижных и неподвижных деталей	<input checked="" type="checkbox"/> да	<input checked="" type="checkbox"/> да
Возможность работы «на вакуум»	нет	<input checked="" type="checkbox"/> да
Независимый «безштоковый» подвес тарелок затвора	<input checked="" type="checkbox"/> да	<input checked="" type="checkbox"/> да
Независимые визуальные сигнализаторы срабатывания тарелок вакуума и давления	<input checked="" type="checkbox"/> да	<input checked="" type="checkbox"/> да
Упаковка повышенной прочности	нет	<input checked="" type="checkbox"/> да
Низковольтные датчики контроля состояния	нет	<input checked="" type="checkbox"/> да

#### Дополнительные требования Заказчика

Представитель Заказчика или уполномоченной Заказчиком организации  
(должность, фамилия и.о., подпись, дата) \_\_\_\_\_

Телефон Заказчика  E-mail

Ваш менеджер:  тел: